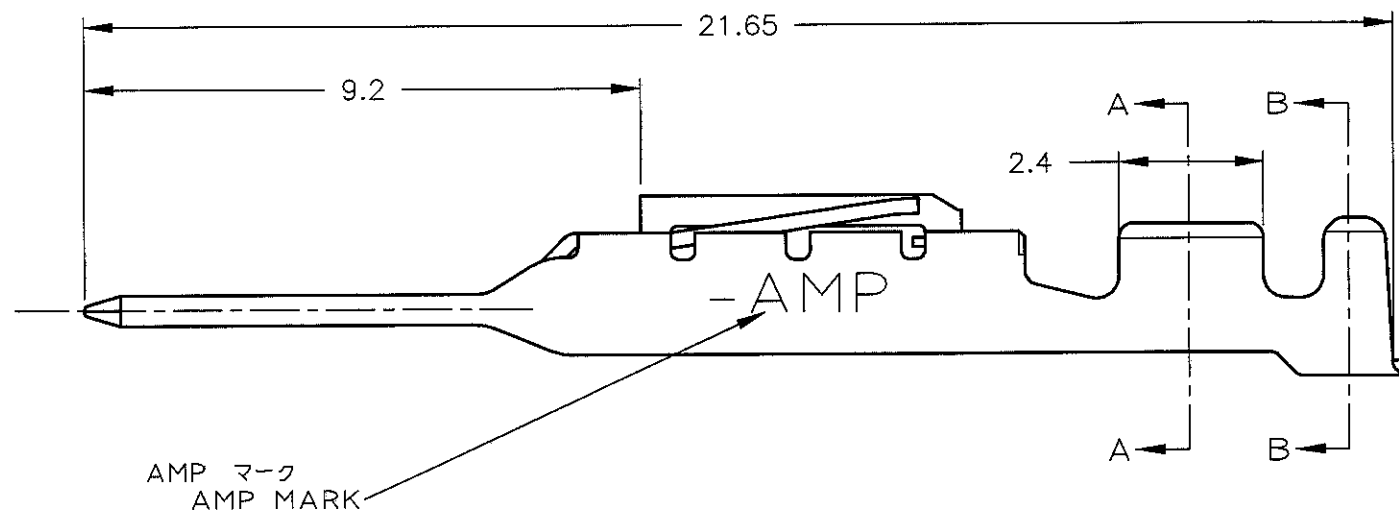
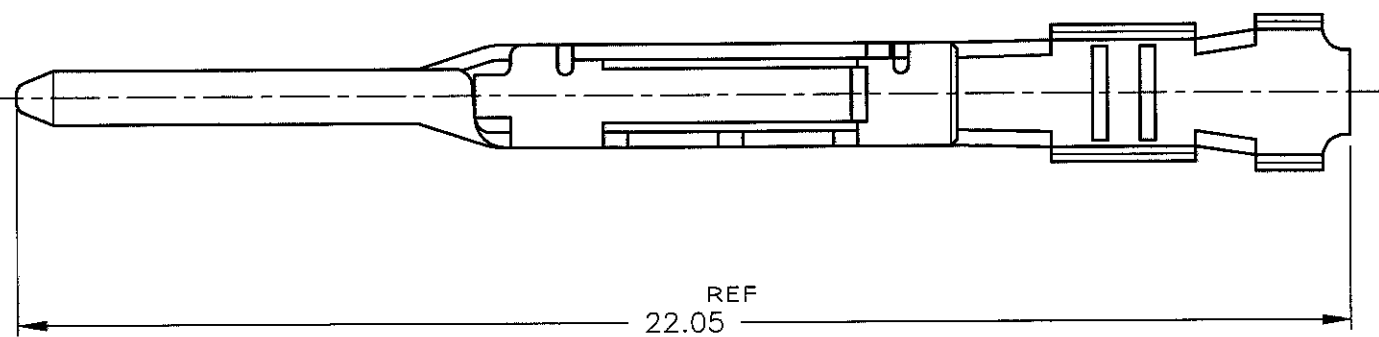
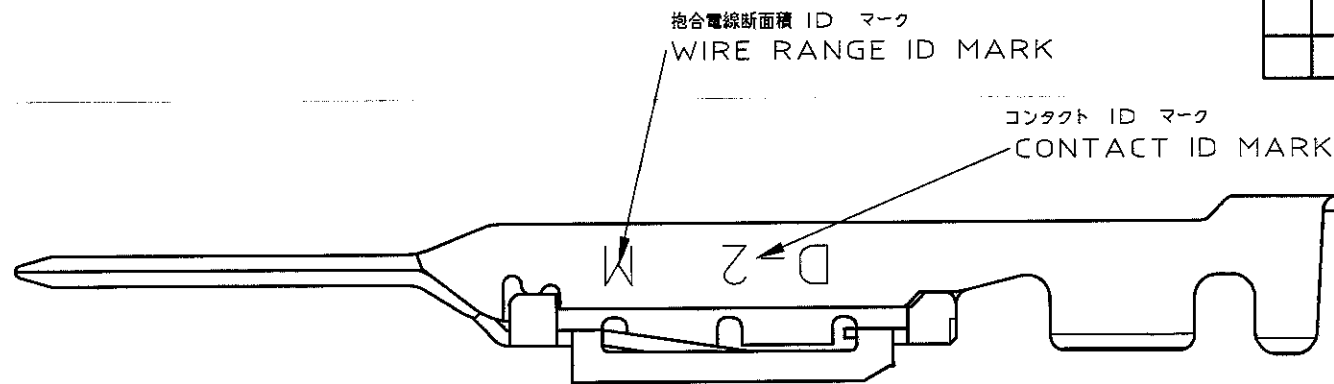
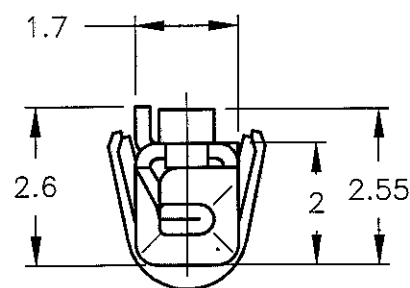
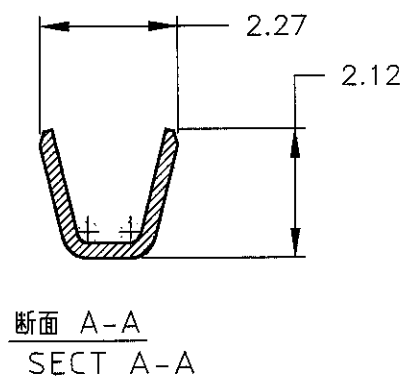
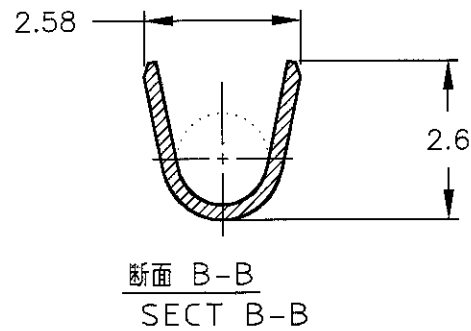


P	LTR	DESCRIPTION	ECN	DATE	DWN	APVD
0		RELEASED	FJ00-1421-98	7/DEC '98	K.I.I.H	
A		REVISED	FJ00-2676-01	11/DEC '01	T.S.S.M	



-1:AS SHOWN
-1:本図

注記

- 1. めっき: コンタクト: 全面Ni下地
接触部: 0.38μm MIN金めっき

NOTES

- 1. FINISH (CONTACT AREA): 0.38μm MIN GOLD PLATING OVER NI PLATING

THIS DRAWING IS A CONTROLLED DOCUMENT FOR AMP INCORPORATED. IT IS SUBJECT TO CHANGE AND THE CONTROLLING ENGINEERING ORGANIZATION SHOULD BE CONTACTED FOR THE LATEST REVISION.		DOWN 7/DEC/98 K.IKEDA
DIMENSIONS: 単位 呼 mm	TOLERANCES UNLESS OTHERWISE SPECIFIED	CHK 7/DEC/98 N.MATSUBARA
	一般公差	APVD 7/DEC/98 I.HASEGAWA
	1φ : ±0.3 3φ : >10 : ±0.35 10φ : >30 : ±0.4 ANGLE : ±3'	PRODUCT SPEC 製品規格 108-5619
MATERIAL 材料 銅合金 (COPPER ALLOY)	FINISH 仕上 注記参照 SEE NOTE	APPLICATION SPEC 取付適用規格 114-5258
CUSTOMER DRAWING		WEIGHT

WIRE RANGE 抱合電線断面積 AWG #22~#18		INSULATION DIA 被覆外径 1.3~1.9	
AMP Tyco Electronics AMP K.K. Kawasaki, Japan			
NAME 名称 TAB CONTACT "M" SIZE, L/P タブコンタクト "M" サイズ, L/P <DYNAMIC D-2 SERIES>			
SIZE 尺庫	CAGE CODE 番号	DRAWING NO 番号	RESTRICTED TO
A3	00779	1318111	-
SCALE 尺庫		SHEET 張数	REV
8-1		1 OF 1	A